

LIGHTHOUSE micro
CHARGE

LED LATERN + FLASHLIGHT + RECHARGER

USER GUIDE



PRZED PIERWSZYM UŻYCIEM:

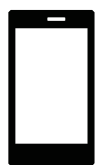
Wyłącz tryb DEMO w Lighthouse Micro Charge podłączając go do zasilania poprzez port USB.

Nie dysponujesz portem USB? Naciśnij przycisk włączania / wyłączenia / przyciemniania pięć (5) razy i za szóstym (6) razem naciśnij i przytrzymaj. Wskaźnik baterii zaświeci się, wskazując, że Lighthouse nie jest już w trybie DEMO.

Spis treści

Poznaj swój sprzęt	2
Jak to działa	3
Ładowanie Lighthouse Micro Charge	3
Specyfikacja techniczna	4
Français	
Deutsch	
Español	

POZNAJ SWÓJ SPRZĘT



Telefon

1 Naładowanie



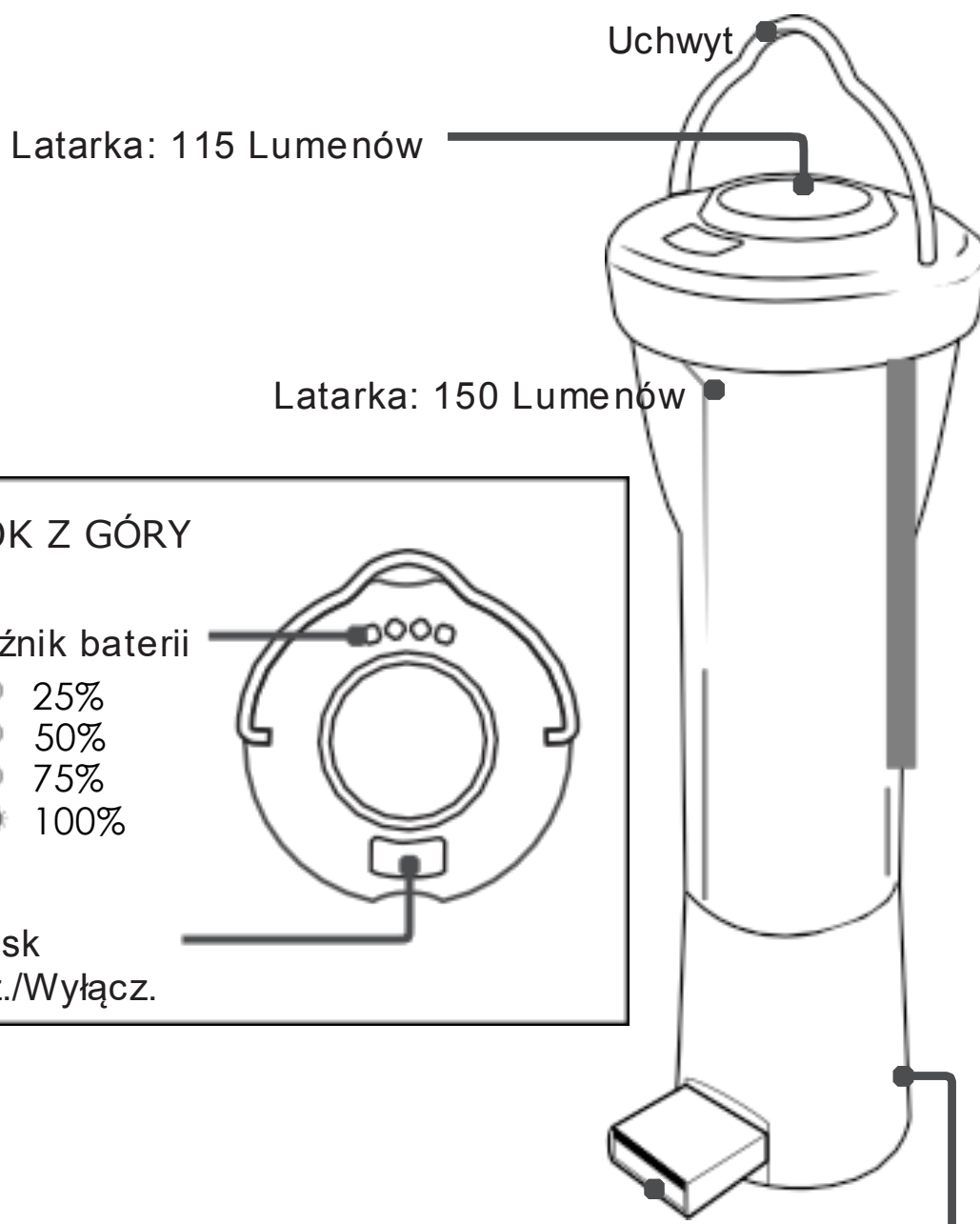
Ładowanie
poprzez
USB



Czas pracy
na
najniższym
ustawieniu



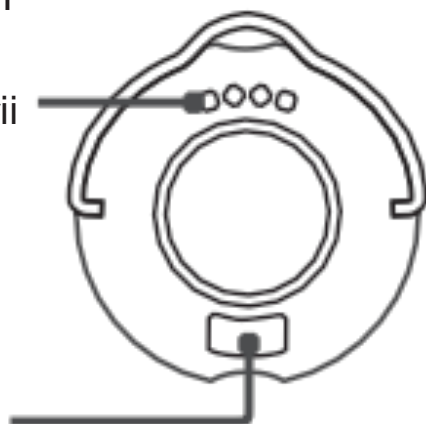
"Pogodoodporny"



WIDOK Z GÓRY

Wskaźnik baterii

- ○ ○ ○ 25%
- ● ○ ○ 50%
- ● ● ○ 75%
- ● ● ● 100%



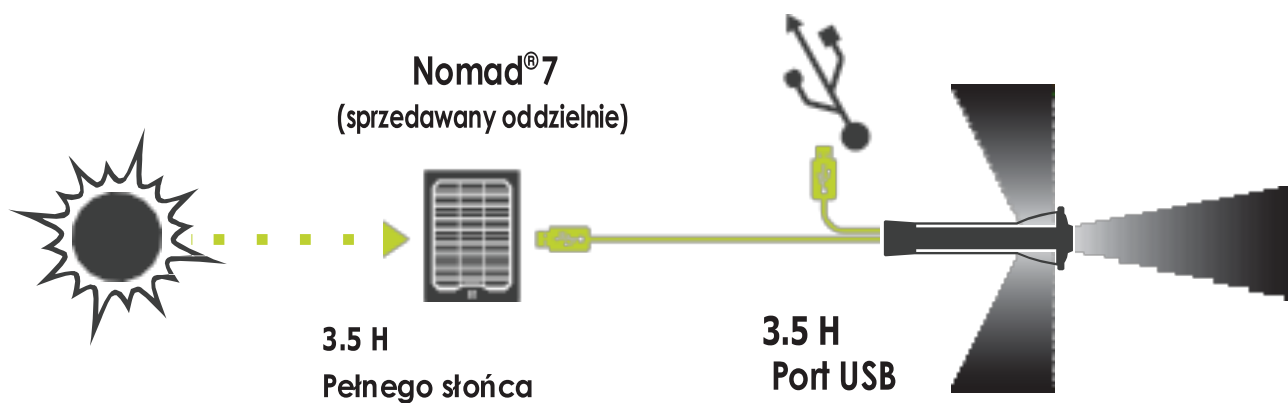
JAK TO DZIAŁA

- 1** Naciśnij przycisk włączania / wyłączenia / przyciemniania jeden raz dla trybu latarki, dwa razy dla trybu pełnej jasności latarki i trzy razy dla trybu latarki o połowicznej jasności.
Naciśnij i przytrzymaj, aby aktywować poszczególne tryby.
- 2** Korzystając z wysuwanej końcówki USB, podłącz ładowarkę Lighthouse Micro Flash do dowolnego portu USB, aby naładować ją w 3.5 godziny. Istnieje możliwość ładowania np. przez Nomad® 7 (sprzedawany osobno) od 3.5 godziny przy pełnym słońcu.
- 3** Za pomocą odpowiedniego kabla ładującego podłącz do wyjścia USB, aby naładować swój sprzęt.

CZAS PRACY		LUMENY	CZAS ŁADOWANIA	
Lampka – jedna strona (tryb niski)	170 h	7 lumenów	USB	3.5 h
Lampka – jedna strona (tryb wysoki)	15 h	75 lumenów	Nomad 7	3.5 h
Lampka – dwie strony (tryb niski)	80 h	20 lumenów		
Lampka – dwie strony (tryb wysoki)	7 h	150 lumenów		
Latarka (tryb niski)	100 h	15 lumenów		
Latarka (tryb wysoki)	8.5 h	115 lumenów		

NAŁADUJ LIGHTHOUSE MICRO FLASH

Naładuj przez USB lub panel słoneczny.



SPECYFIKACJA TECHNICZNA

Bateria

Tworzywo komórki Li-ion NMC

Typ komórki 18650

Pojemność 9.62Wh (3.7V, 2600mAh)

Żywotność kilkaset cykli

Okres ważności Ładuj co 3-6 miesięcy

Porty

Port USB (wejście) 5V, up do 1A (5W max)

Ogólne

Wytrzymałość IPX6

Waga 87g

Wymiary 112 x 37.75mm

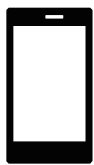
Temperatura używania 0°-40° C

Certyfikaty



Gwarancja 12 miesięcy

APPRENDRE À CONNAITRE VOTRE ÉQUIPEMENT



TÉLÉPHONE
1 recharge



Rechargeable
à l'aide d'un
port USB



Durée de
Fonctionnement
en Heure sur les
paramètres les
plus faibles



Étanche
Classé IPX6

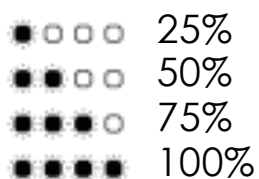
Cintre

Puissance de la lampe de poche :
115 Lumens

Puissance de la lanterne :
150 Lumens

VUE DE DESSUS

Indicateur de
batterie



Bouton 'On/Off/
Dimmer'

Prise de recharge USB

Port de sortie USB de 1A

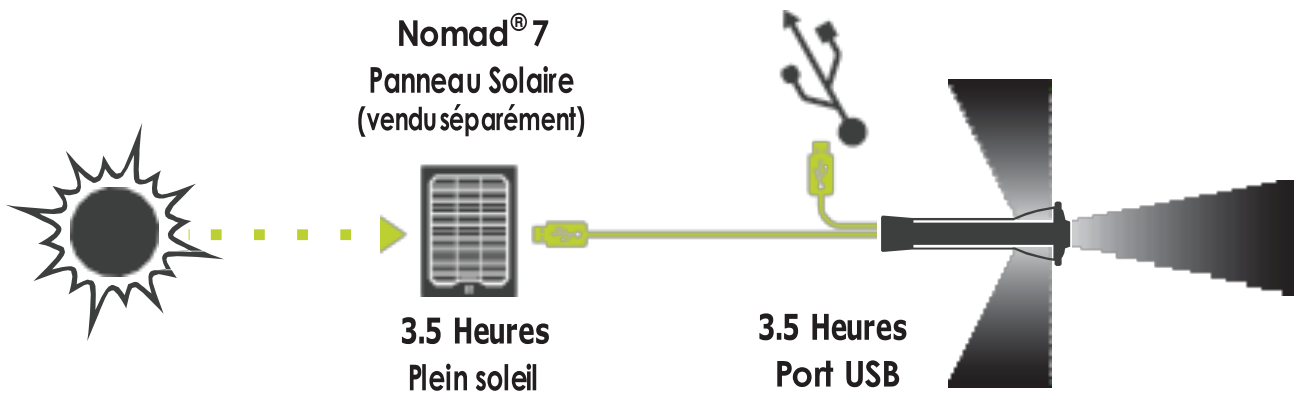
COMMENT ÇA FONCTIONNE ? ONS

- 1** Appuyez sur le bouton 'On/Off/Dimmer' une fois pour le mode lampe de poche, deux fois pour le mode lanterne à pleine puissance, et trois fois pour le mode lanterne tamisée.
 - a. Pressez et maintenez pour atténuer l'intensité de chaque mode.
- 2** En utilisant la prise USB rétractable, branchez votre Lighthouse Micro Flash Charge dans un port d'alimentation USB pour le recharger en 3.5 heures. Il se recharge aussi en 3.5 heures d'ensoleillement total depuis le Nomad[®] 7 (Vendu séparément)
- 3** En utilisant un câble de recharge approprié, branchez vos appareils à recharger dans sa sortie USB. Toujours en MODE DÉMONSTRATION ? Voir la page de couverture pour les instructions.

DURÉE DE FONCTIONNEMENT		LUMENS	TEMPS DE CHARGE	
Lanterne - Un côté (Faible)	170 heures	7 lumens	Source USB	3.5 heures
Lanterne - Un côté (Forte)	15 heures	75 lumens	Nomad 7	3.5 heures
Lanterne - Deux côtés (Faible)	80 heures	20 lumens		
Lanterne - Deux côtés (Forte)	7 heures	150 lumens		
Lampe de poche (Faible)	100 heures	15 lumens		
Lampe de poche (Forte)	8.5 heures	115 lumens		

RECHARGEZ VOTRE LIGHTHOUSE MICRO FLASH

Se recharge à partir d'une source USB ou d'un panneau solaire.



SPÉCIFICATIONS TECHNIQUES NS

Batterie

Type de batterie	Li-ion NMC
Type de pile	18650
Capacité de la batterie	9.62Wh (3.7V, 2600mAh)
Cycles de vie	des centaines de cycles
Durée de vie	À recharger tous les 3 à 6 mois

Ports

Port USB (entrée)	5V ; jusqu'à 1A (5W max.)
-------------------	---------------------------

Informations générales

Durabilité	IPX6
Poids	3.07 onces (87g)
Dimensions	4.4 x 1.5 pouces (112 x 37.75 mm)
Température de fonctionnement à l'usage	0 à 40 °C (32 à 104 °F)

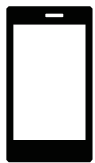
Certifications



Garantie	12 mois
----------	---------

N'oubliez pas d'activer votre garantie en ligne sur goalzero.com/warranty

LERNEN SIE IHR GERÄT KENNEN



TELEFON
1 Ladegerät



Wiederaufladbar
via USB



Laufzeit in
Stunden bei
niedrigsten
Einstellungen

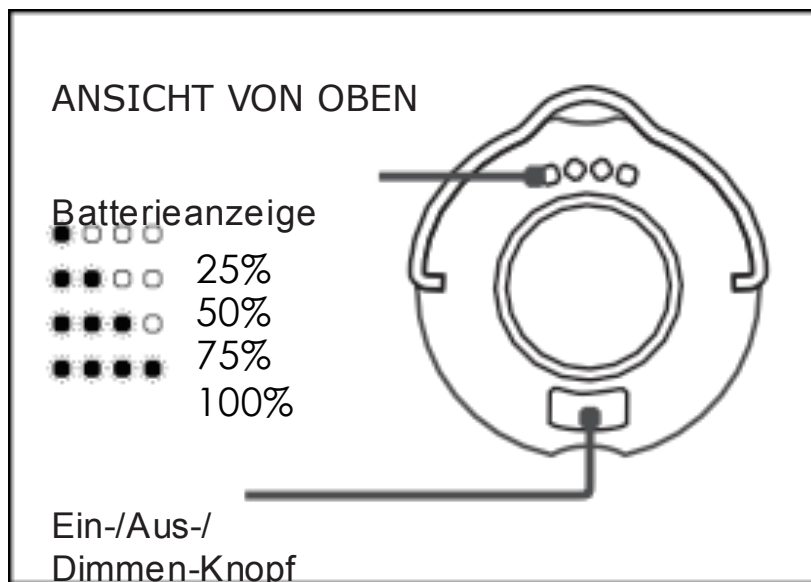


Wetterfest
IPX6-Einstufung

Aufhänger

Taschenlampenleistung: 115 Lumen

Laternenleistung: 150 Lumen



USB-Aufladezunge

1 A USB-Ausgang

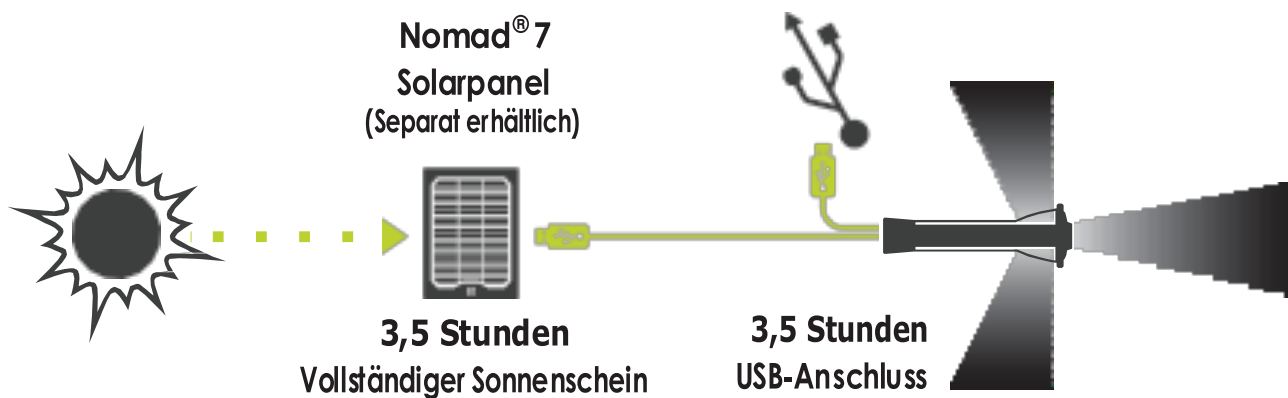
SO FUNKTIONIERT'S QUESTIONS

- 1** Drücken Sie den Knopf Ein/Aus/Dimmen ein Mal, um den Taschenlampenmodus, zwei Mal, um den Laternenmodus Volle Helligkeit, und drei Mal, um den Laternenmodus Halbe Helligkeit zu aktivieren.
 - a. Drücken Sie und halten Sie dann gedrückt, um das Licht eines jeden Modus zudämpfen.
- 2** Verwenden Sie die USB-Zunge Ihrer Lighthouse Micro Flash Charge-Laterne, um sie in einen beliebigen aktiven USB-Anschluss zu stecken, um sie innerhalb von 3,5 Stunden aufzuladen. Kann ferner durch unser (separat erhältliches) Produkt Nomad®7 innerhalb von 3,5 Stunden bei vollständigem Sonnenschein aufgeladen werden
- 3** Verwenden Sie ein geeignetes Aufladekabel und stecken Sie es in den USB-Ausgang, um Ihr Gerät aufzuladen. Noch immer im DEMO-Modus? Bitte Vorderseite für Hinweise ansehen.

Laufzeit		Lumen	LADEZEIT:	
Laterne: eine Seite (Niedrig)	170 Stunden	7 Lumen	USB-Quelle	3,5 Stunden
Laterne: eine Seite (Hoch)	15 Stunden	75 Lumen	Nomad 7	3,5 Stunden
Laterne: beide Seiten (Niedrig)	80 Stunden	20 Lumen		
Laterne: beide Seiten (Hoch)	7 Stunden	150 Lumen		
Taschenlampe (Niedrig)	100 Stunden	15 Lumen		
Taschenlampe (Hoch)	8,5 Stunden	115 Lumen		

AUFLADEN IHRER LIGHTHOUSE MICRO FLASH-LATERNE

Aufladen via USB oder Solarpanel.



TECHNISCHE SPEZIFIKATIONEN S

Batterie

Zellchemie Li-Ion NMC

Zelltyp 18650

Zellenkapazität 9,62 Wh (3,7 V, 2600 mAh)

Lebenszyklen Hunderte von Zyklen

Haltbarkeit Alle 3 - 6 Monate aufladen

Anschlüsse

USB-Anschluss (Eingang) 5 V bis zu 1 A (max. 5 W)

Allgemein

Lebensdauer IPX6

Gewicht 87 g

Abmessungen 112 x 37,75 mm

Betriebstemperatur 0 - 40°C

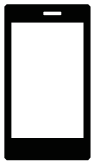
Zertifikate



Garantie 12 Monate

Achten Sie darauf, Ihre Garantie zu aktivieren: goalzero.com/warranty

CONOZCA SUS DISPOSITIVOS



TELÉFONO
1 Carga



USB
recargable



Tiempo de
funcionamiento con
la configuración
menor



Resistente a la
intemperie
Clasificación
IPX6

Gancho

Salida de la linterna: 115 lúmenes

Salida de la linterna: 150 lúmenes

VISTA SUPERIOR

Indicador de batería

- ○ ○ ○ 25%
- ● ○ ○ 50%
- ● ● ○ 75%
- ● ● ● 100%

Botón On/Off/
Dimmer

Punta de carga USB

Salida USB 1A

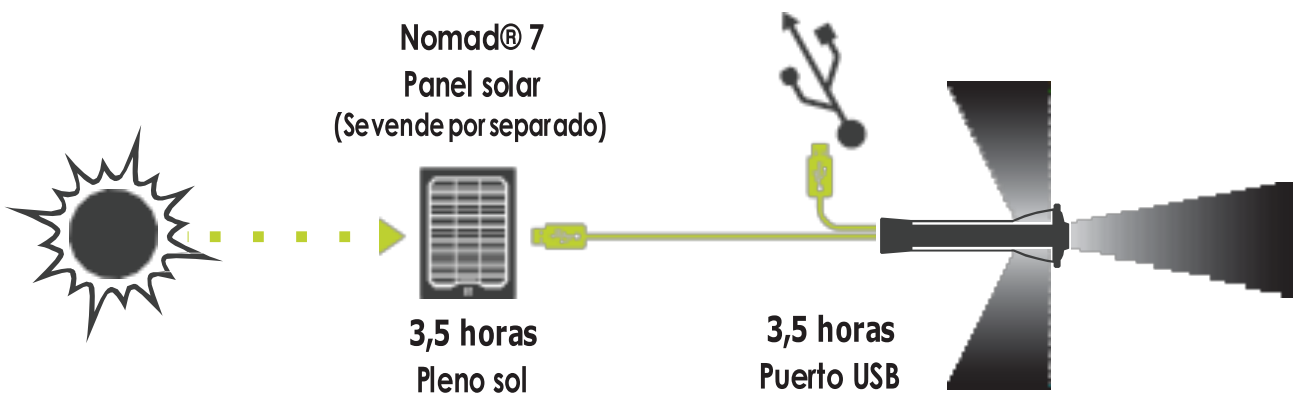
CÓMO FUNCIONA ED QUESTIONS

- 1** Pulse una vez el botón On/Off/Dimmer para el modo de parpadero, dos veces para el modo de linterna con iluminación total, y tres veces para el modo de linterna con iluminación a media potencia.
 - a. Pulse y mantenga pulsado el botón para atenuar cada modo.
- 2** Usando la punta USB extraíble, conecte el Lighthouse Micro Flash Charge en cualquier puerto USB alimentado para cargarlo en 3,5 horas. También carga con 3,5 horas a pleno sol desde el Nomad® 7 (se vende por separado)
- 3** Usando un cable de carga adecuado, conéctelo a la salida USB para cargar su dispositivo. ¿Aún está en modo DEMO? Consulte la tapa frontal para leer las instrucciones.

TIEMPO DE FUNCIONAMIENTO		LÚMENES	TIEMPO DE CARGA	
Linterna - Un lado (bajo)	170 horas	7 lúmenes	Fuente USB	3,5 horas
Linterna - Un lado (alto)	15 horas	75 lúmenes	Nomad 7	3,5 horas
Linterna - Ambos lados (bajo)	80 horas	20 lúmenes		
Linterna - Ambos lados (alto)	7 horas	150 lúmenes		
Linterna (bajo)	100 horas	15 lúmenes		
Linterna (alto)	8,5 horas	115 lúmenes		

RECARGUE SU LIGHTHOUSE MICRO FLASH

Recargue desde USB o panel solar.



ESPECIFICACIONES TÉCNICAS NS

Batería

Química de la celda Li-ion NMC

Tipo de célula 18650

Capacidad de la celda 9,62 Wh (3,7 V, 2.600 mAh)

Ciclos de vida Cientos de ciclos

Vida útil Carga cada 3 a 6 meses

Puertos

Puerto de USB (entrada) 5 V, hasta 1 A (5 W máx.)

General

Durabilidad IPX6

Peso 3,07 oz (87 g)

Dimensiones 4,4 x 1,5 in (112 x 37,75 mm)

Temperatura en funcionamiento 32-104 F (0-40 C)

Certificados



Garantía 12 meses

No olvide validar su garantía en goalzero.com/warranty

GOAL ZERO HEADQUARTERS

675 West 14600 South
Bluffdale, UT 84065
1-888-794-6250
Designed in the U.S.A.
Made in China

Nomad is a trademark of Goal Zero.

This equipment has been tested and found to comply with the limits for a Class B digital device, pursuant to part 15 of the FCC Rules. These limits are designed to provide reasonable protection against harmful interference in a residential installation. This equipment generates, uses and can radiate radio frequency energy and, if not installed and used in accordance with the instructions, may cause harmful interference to radio communications. However, there is no guarantee that interference will not occur in a particular installation. If this equipment does cause harmful interference to radio or television reception, which can be determined by turning the equipment off and on, the user is encouraged to try to correct the interference by one or more of the following measures:

- Reorient or relocate the receiving antenna.
- Increase the separation between the equipment and receiver.
- Connect the equipment into an outlet on a circuit different from that to which the receiver is connected.
- Consult the dealer or an experienced radio/TV technician for help.

This device complies with part 15 of the FCC Rules. Operation is subject to the following two conditions: (1) This device may not cause harmful interference, and (2) this device must accept any interference received, including interference that may cause undesired operation.

GOALZERO.COM

SM071217